

# Dual US

V3 KNX - plafondbouw  
EAN 4007841 079604  
art.nr. 079604



ultrasonic sensor  
360°



3 x 18 m



KNX 4 channel



IP20



ideaal 2,5 - 3,5 m



indoor sensor



iQ-mode



Teach mode



energy saving

5 years

manufacturer's  
warranty steinel-  
professional.de/  
garantie

## Funcatiebeschrijving

Bewaakt de complete gang. En kijkt om de hoek. Ultrasonische bewegingsmelder Dual US KNX, ideaal voor de gang en hal. 18 m betrouwbare registratie, omsluit objecten maar dringt er niet doorheen, temperatuurafhankelijke registratie, elektronisch instelbare reikwijdte, met digitale BUS-interface voor het regelen van 4 lichtkanalen en HLK.

## Technische gegevens

Afmetingen (L x B x H)	109 x 120 x 120 mm
Met bewegingsmelder	Ja
Fabrieksgarantie	5 jaar
Instellingen via	ETS-software, Afstandsbediening, Bus, Smart Remote
Met afstandsbediening	Ja
Variant	KNX - plafondbouw
VPE1, EAN	4007841079604
Uitvoering	Aanwezigheidsmelder
Toepassing, plaats	Binnen
Toepassing, ruimte	hal / gang, Binnen
kleur	wit
Kleur, RAL	9010
Incl. hoekwandhouder	Nee
Montageplaats	plafond
Montage	Plafondbouw, Plafond
Bescherming	IP20

Optimale montagehoogte	2,8 m
US-techniek	40 kHz
Registratiehoek	Gang, 360 °
Openingshoek	180 °
Onderkruipbescherming	Ja
verkleining van de registratiehoek per segment mogelijk	Nee
Elektronische instelling	Ja
Mechanische instelling	Nee
Reikwijdte radiaal	18 x 3 m (54 m <sup>2</sup> )
Reikwijdte tangentiaal	18 x 3 m (54 m <sup>2</sup> )
Schemerinstelling	10 – 1000 lx
Tijdstelling	0 s – 1092 Min.
basislichtfunctie	Ja
Basislichtfunctie tijd	1-255 min.
Hoofdlicht instelbaar	0 - 100 %
Schemerinstelling Teach	Ja

# Dual US

V3 KNX - plafondbouw  
 EAN 4007841 079604  
 art.nr. 079604



## Technische gegevens

Omgevingstemperatuur	van -25 tot 55 °C
Materiaal	kunststof
Stroomtoevoer	30 V
Eigen verbruik	0,7 W
Met busaansluiting	Ja
Technologie, sensoren	Schemerschakelaar, Ultrasoon geluid
Montagehoogte	2,50 – 3,5 m
Montagehoogte max.	3,50 m

Regeling constant licht	Ja
KNX-functies	Schemerschakelaar, basislichtfunctie, Lichtsterktewaarde, HVAC-uitgang, Regeling constant licht, Lichtuitgang 4x, Aanwezigheid-uitgang, Dag- / nachtfunctie, Logische poort
Koppeling	Ja
Soort koppeling	Master/master, Master/slave
Koppeling via	KNX-bus
Nominale stroom	17,5 mA
Product categorie	Aanwezigheidsmelder

## Toebehoren

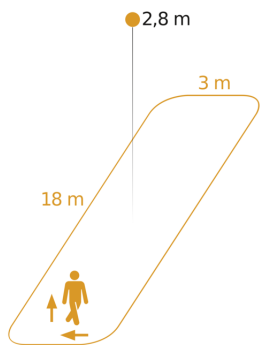
EAN 4007841 003036	Control PRO beschermkap
EAN 4007841 009151	Afstandsbediening Smart Remote
EAN 4007841 593018	Service-afstandsbediening RC6 KNX
EAN 4007841 592912	Gebruikers-afstandsbediening RC7 KNX

# Dual US

V3 KNX - plafondbouw  
EAN 4007841 079604  
art.nr. 079604

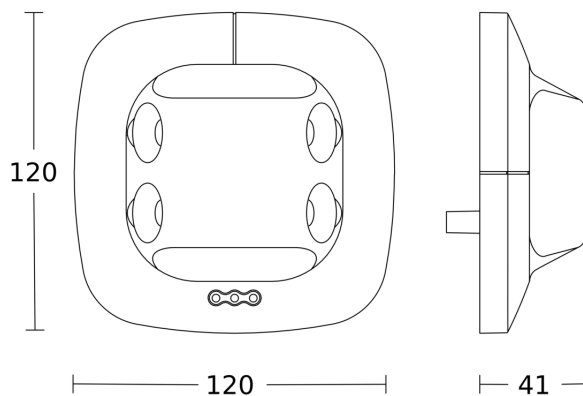


## Registratiebereik



Mogelijke montagehoogte: 2,50 m - 3,50 m  
Oranje: radiaal en tangentiaal

## Maten 1



## Maten 2

